

Capacità massima 250 kg, fino a 2.46 metri in altezza

Manipolatore per vetro, manuale e di ridotte dimensioni. Particolarmente indicato per un utilizzo interno, con portata 250 kg. Grazie ai movimenti millimetrici, possibili con gli azionamenti manuali, rende estremamente facile il montaggio in opera o le manipolazioni in azienda di grandi vetrate.



IN EVIDENZA:

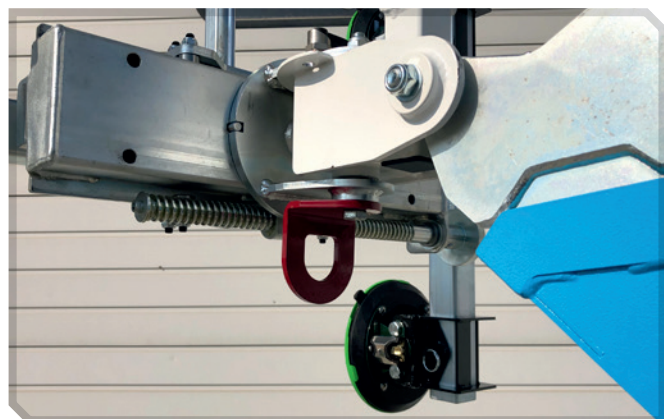
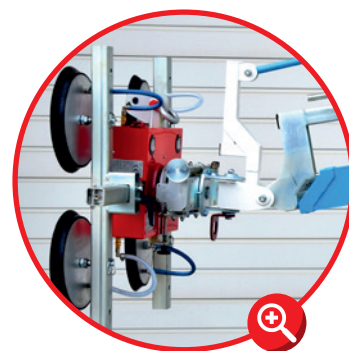
► **Messa in opera estremamente rapida, facilmente trasportabile**

- Facilmente trasportabile (montato o smontato)
- Pneumatici ad aria per ogni terreno
- Asse anteriore regolabile in larghezza
- Braccio telescopico con 930 mm di escursione
- Rotazione supporto ventose di 360°
- Trasporto laterale del carico
- Azionamento a vite per l'inclinazione
- 4 Ventose manuali a pompa (portata 140 kg/cad)
- 12 contrappesi rimovibili
- Sistema di ancoraggio per il sollevamento al piano
- Traslatore orizzontale del supporto ventosa di 210 mm
- Gancio per un utilizzo da piccola gru di cantiere.

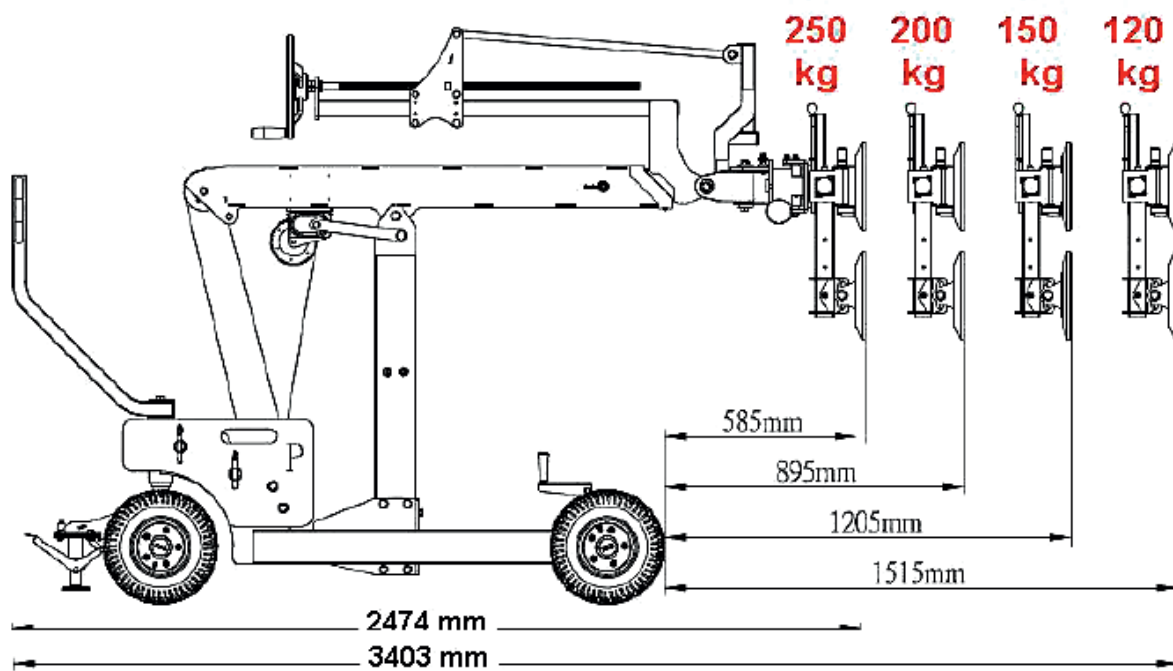


OPTIONAL

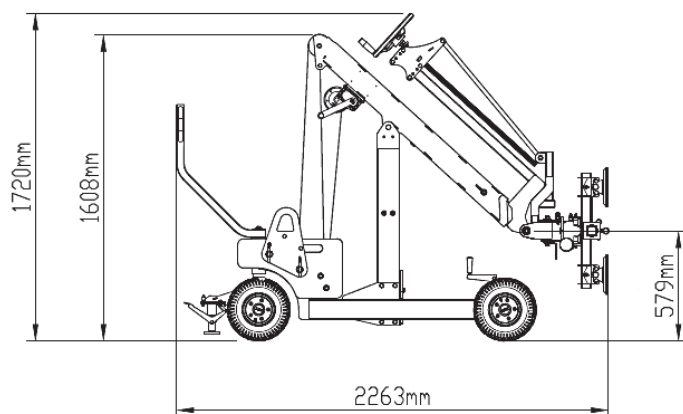
- GV 350 R, ventosa elettrica a batteria con radio comando



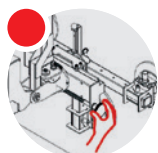
Manipolatore manuale per vetri GRM-250



Modello	GRM-250
Capacità	250 kg
Peso in ordine di utilizzo	461 kg
Contrappesi numero peso	12 x 19 kg



Gancio



Traslatore orizzontale

