

Manipolatore per vetri ROBBY 280

Per tutti i terreni, portata 280 kg

Robot ideale per la movimentazione o la posa in cantiere di finestre e vetri pesanti di grandi dimensioni. Dotato di ventose pneumatiche e motore elettrico, alimentato a batterie. I movimenti di tutte le parti sono tranquillamente controllabili da una persona sola.



- IN EVIDENZA:**
- ▶ Ventose a doppio circuito
 - ▶ Braccio telescopico
 - ▶ 2 stabilizzatori laterali

- Ventose a doppio circuito con portata 280 kg - EN 13155
- Allarmi sonori e visivi in caso di scarsa funzionalità delle ventose
- Movimentazione completamente elettrica
- Braccio telescopico che permette gran precisione nel movimento del carico
- Snodo del braccio telescopico che ne consente il passaggio attraverso le porte
- Rotazione manuale delle ventose in tutte le direzioni
- Braccio telescopico 500 mm
- Azionamento elettrico per il movimento del Robby
- Ruote motrici anteriori
- Arresto di emergenza posteriore per proteggere l'utente
- Caricabatterie incorporato e protetto
- Indicatore carica della batteria e conta ore
- 2 stabilizzatori laterali
- Traslazione laterale di 200 mm per facilitare la posa



Manipolatore per vetri ROBBY 280

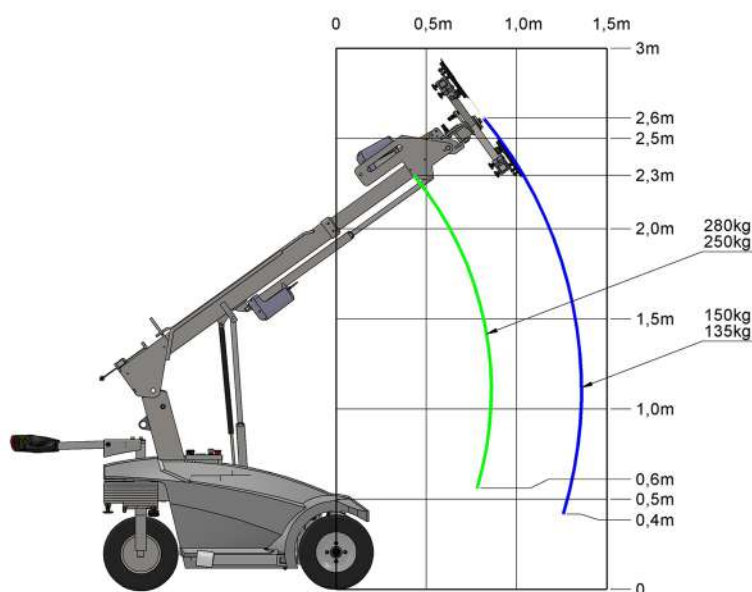
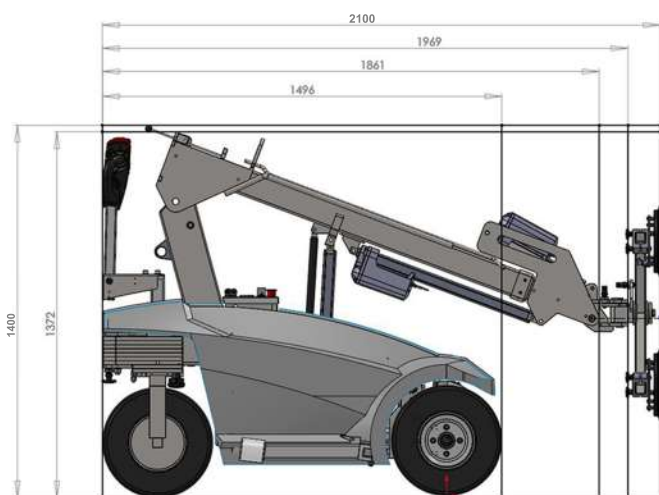


Modello	Peso	Larghezza	Lunghezza
Robby 280	520 kg	800 mm	2100 mm

Tensione di carica	Caricatore integrato	Tempi di carica	Batterie
230 V	Cetek XT 14.000	Circa 8 ore	2x12V / 2x 85 A

Velocità di movimento	Trazione anteriore	Regolazione laterale	Regolazione laterale
Variabile	1.000 W - AC	Elettrico	200 mm

Autonomia	Sistema frenante	Corsa del braccio telescopico	Capacità del braccio
16 ore	Elettrico	500 mm	400 kg



4 ventose	Inclinazione braccio di carico
Ø 270 mm	da -100° a +100°