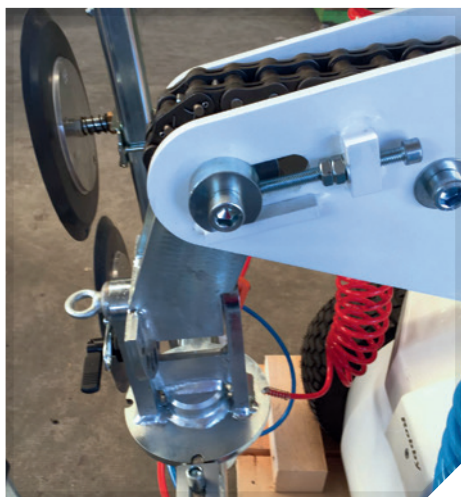


# Manipolatore per vetri Robby 420

## Per tutti i terreni, portata 420 kg

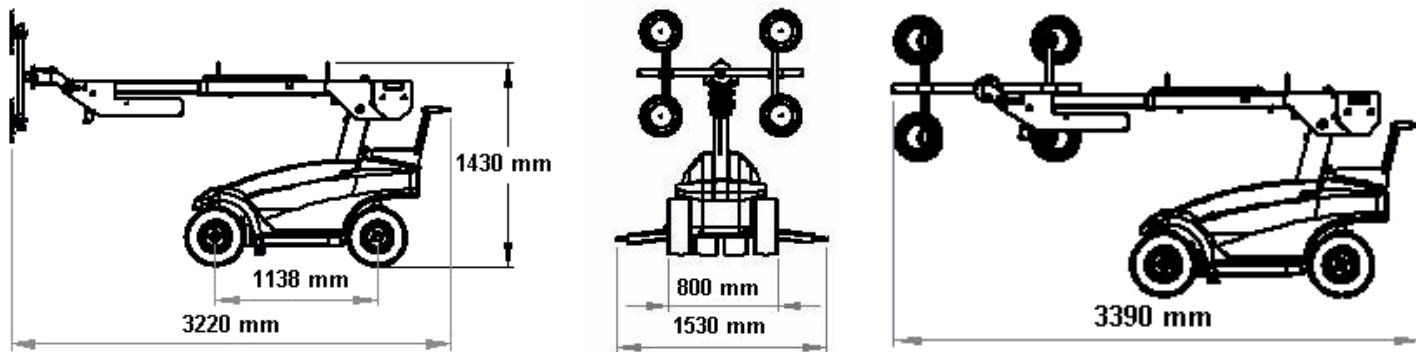
Robot ideale per la movimentazione o la posa in cantiere di finestre e vetri pesanti di grandi dimensioni. Dotato di ventose pneumatiche e motore elettrico, alimentato a batterie. I movimenti di tutte le parti sono tranquillamente controllabili da una persona sola.



- IN EVIDENZA:**
- ▶ Ventose a doppio circuito
  - ▶ Braccio telescopico
  - ▶ 2 stabilizzatori laterali

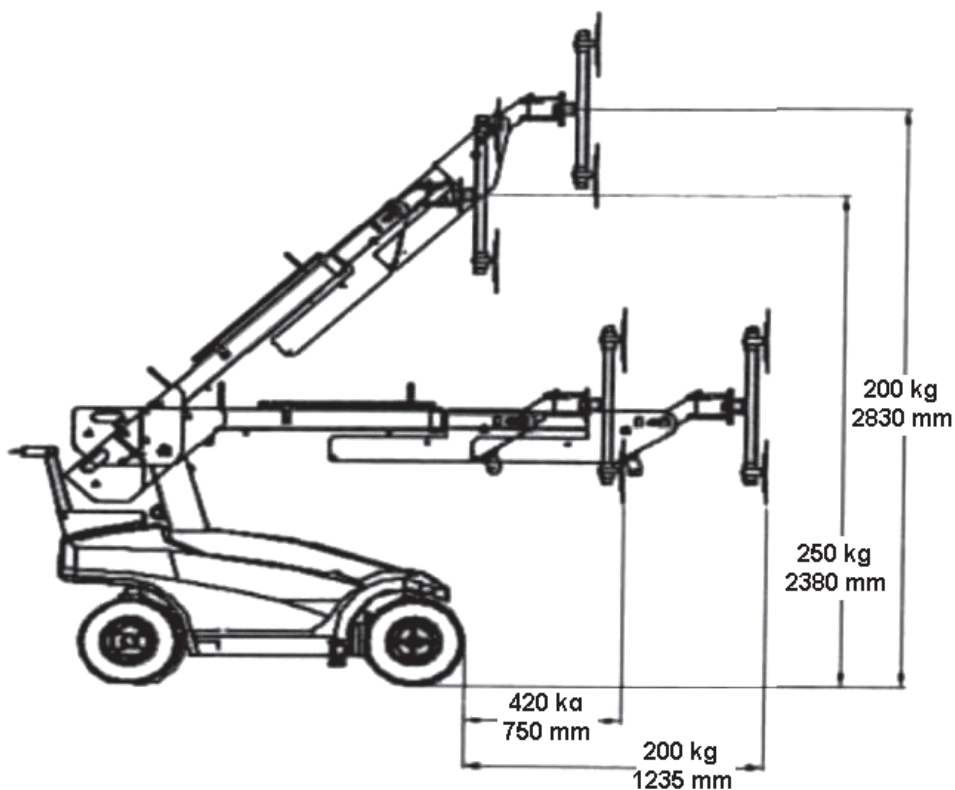
- Ventose a doppio circuito con portata 420 kg - EN 13155
- Allarmi sonori e visivi in caso di scarsa funzionalità delle ventose
- Movimentazione completamente elettrica
- Braccio telescopico che permette gran precisione nel movimento del carico
- Snodo del braccio telescopico che ne consente il passaggio attraverso le porte
- Rotazione manuale delle ventose in tutte le direzioni
- Braccio telescopico 600 mm
- Azionamento elettrico per il movimento del Robby
- Ruote motrici anteriori
- Arresto di emergenza posteriore per proteggere l'utente
- Caricabatterie incorporato e protetto
- Indicatore carica della batteria e conta ore
- 2 stabilizzatori laterali
- Traslazione laterale di 200 mm per facilitare la posa

# Manipolatore per vetri Robby 420



Modello	Peso Robby	Peso Totale	Lunghezza	Corsa del braccio telescopico	Velocità di movimento	Regolazione laterale
Robby 420	680 kg	730 mm	2.300 mm	600 mm	Variabile	200 mm

Tensione di carica	Caricatore integrato	Tempi di carica	Batterie	Autonomia	Trazione anteriore	Sistema frenante
230 V	Cetek XT 14.000	Circa 8 ore	2x12V / 2x100 A	30 ore	1.000 W - AC	Elettrico



4 ventose	Inclinazione braccio di carico	Capacità del braccio
Ø 300 mm	da -100° a +100°	500 kg