

Fino a 4.10 mt di altezza portata massima 170 kg

- TRE SICUREZZE INDIPENDENTI**
- ▶ Argano con freno automatico
 - ▶ Anti caduta automatica
 - ▶ Bullone di sicurezza su ogni albero

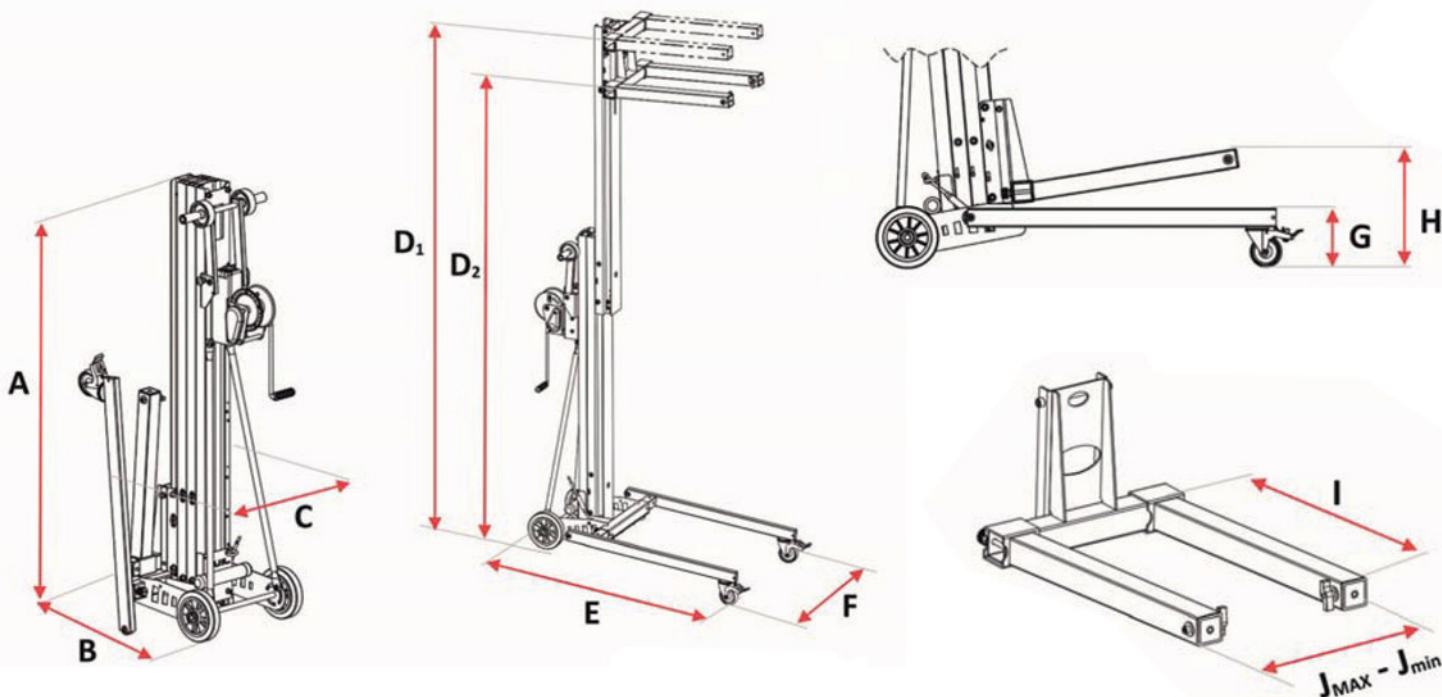
STRUTTURA

- In opera in pochi secondi
- Costruzione compatta e molto robusta
- Forche a larghezza variabile
- Due ruote da Ø 200 mm per un facile trasporto in cantiere
- Base con 2 bracci stabilizzatori
- Piedi con ruote regolabili
- Cavo di sollevamento in acciaio anticorrosione
- Controllo del livello per un perfetto posizionamento
- Argano con freno automatico
- Pulegge di scorrimento in acciaio
- Certificazione Tedesca TÜV - GS - BGV D8
- Per lavoro in facciata
- Motorizzato elettrico o pneumatico

SOLLEVATORE		A 101/C	A 102/C
Capacità di carico	kg	170	150
Altezza	mt	1,75	1,75
Altezza di carico forche	mt	2,90	4,10



Caratteristiche tecniche



		A	B	C	D1	D2	E	F-MAX	F-MIN	G	H	I	J-MAX	J-MIN
Sollevatore	Portata	cm.	cm.	cm.	cm.	cm.	cm.	cm.	cm.	cm.	cm.	cm.	cm.	cm.
A-101/C	170 kg	175	75	62	290	265	140	79	62	19	33	66	43	30,5
A-102/C	150 kg	175	75	62	410	380	140	79	62	19	33	66	43	30,5





ACCESSORI



ACT-01
Supporto per carichi cilindrici



ACT-04
Piattaforma di carico



ACT-06
Supporto per avvolgibili o serrande

