

Sollevatore manuale a forche Toro B

**Portata massima 250 kg,
fino a 6,60 mt di altezza**

DUE SICUREZZE INDIPENDENTI

- ▶ Argano frenato
- ▶ Dispositivo anti caduta automatico

STRUTTURA

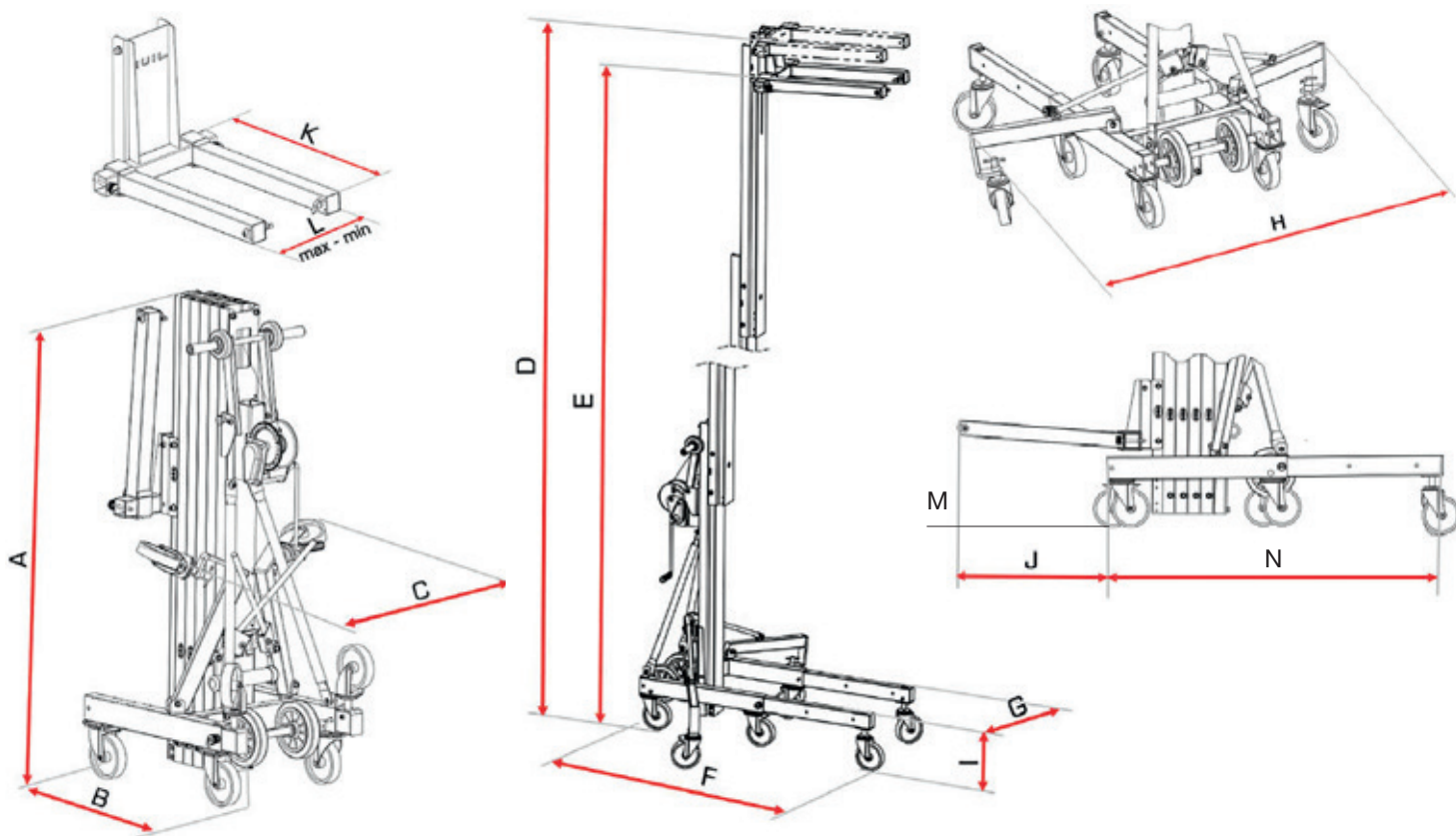
- In opera in pochi secondi
- Costruzione compatta e molto robusta
- Forche a larghezza variabile
- Due ruote da Ø 200 mm per un facile trasporto in cantiere
- Base con 2 bracci stabilizzatori
- Piedi con ruote regolabili
- Cavo di sollevamento in acciaio anticorrosione
- Controllo del livello per un perfetto posizionamento
- Argano con freno automatico
- Pulegge di scorrimento in acciaio
- Certificazione Tedesca TÜV - GS - BGV D8
- Per lavoro in facciata
- **Motorizzabile**



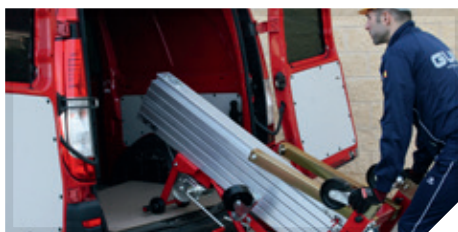
SOLLEVATORE		TORO-B 201/C	TORO-B 201 Plus	TORO-B 202/C	TORO-B 202 Plus	TORO-B 203/C
Capacità di carico	kg	250	250	230	230	220
Altezza	mt.	1,68	1,97	1,68	1,97	1,68
Altezza di carico forche	mt.	4,00	5,10	5,15	6,60	6,30
Peso	kg	104	104	112	112	120



Caratteristiche tecniche



		A	B	C	D	E	F	G	H	I	J	K	L	M	N
Modello	Portata	cm.	cm.	cm.	cm.	cm.	cm.	cm.	cm.	cm.	cm.	cm.	cm.	cm.	cm.
B-201/C	250 kg	168	81	65	400	380	172	60	138	28	57	66	43,5 max 29 min	30	169
B-201 Plus	250 kg	197	81	65	510	490	172	60	138	28	52	66	43,5 max 29 min	35	169
B-202/C	230 kg	168	81	65	515	495	172	60	138	28	57	66	43,5 max 29 min	30	169
B-202 Plus	230 kg	197	81	65	660	640	172	60	138	28	52	66	43,5 max 29 min	35	169
B-203/C	220 kg	168	81	65	630	610	172	60	138	28	57	66	43,5 max 29 min	30	169





ACCESSORI



ACT-01
Supporto per carichi cilindrici



ACT-02
Prolunghe forche



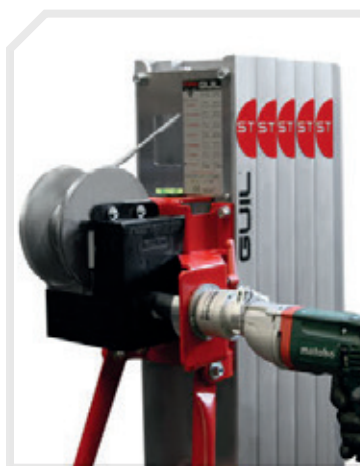
ACT-04
Piattaforma di carico



CW-01/20
Contrappeso



CB-01
Vasca
Contrappeso



**Kit
elettrico**



ACT-05
Gancio



ACT-06
Supporto per
avvolgibili o serrande



ACT-08
Supporto
con gancio



ACT-09
Espansore
a forche