

Fino a 8 mt. di altezza, portata massima 350 kg

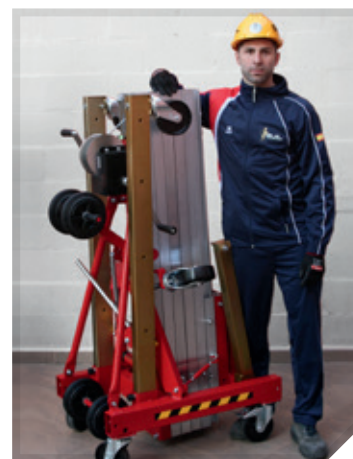


- TRE SICUREZZE INDIPENDENTI**
- ▶ Argano con freno automatico
 - ▶ Anti caduta automatica
 - ▶ Bullone di sicurezza su ogni albero

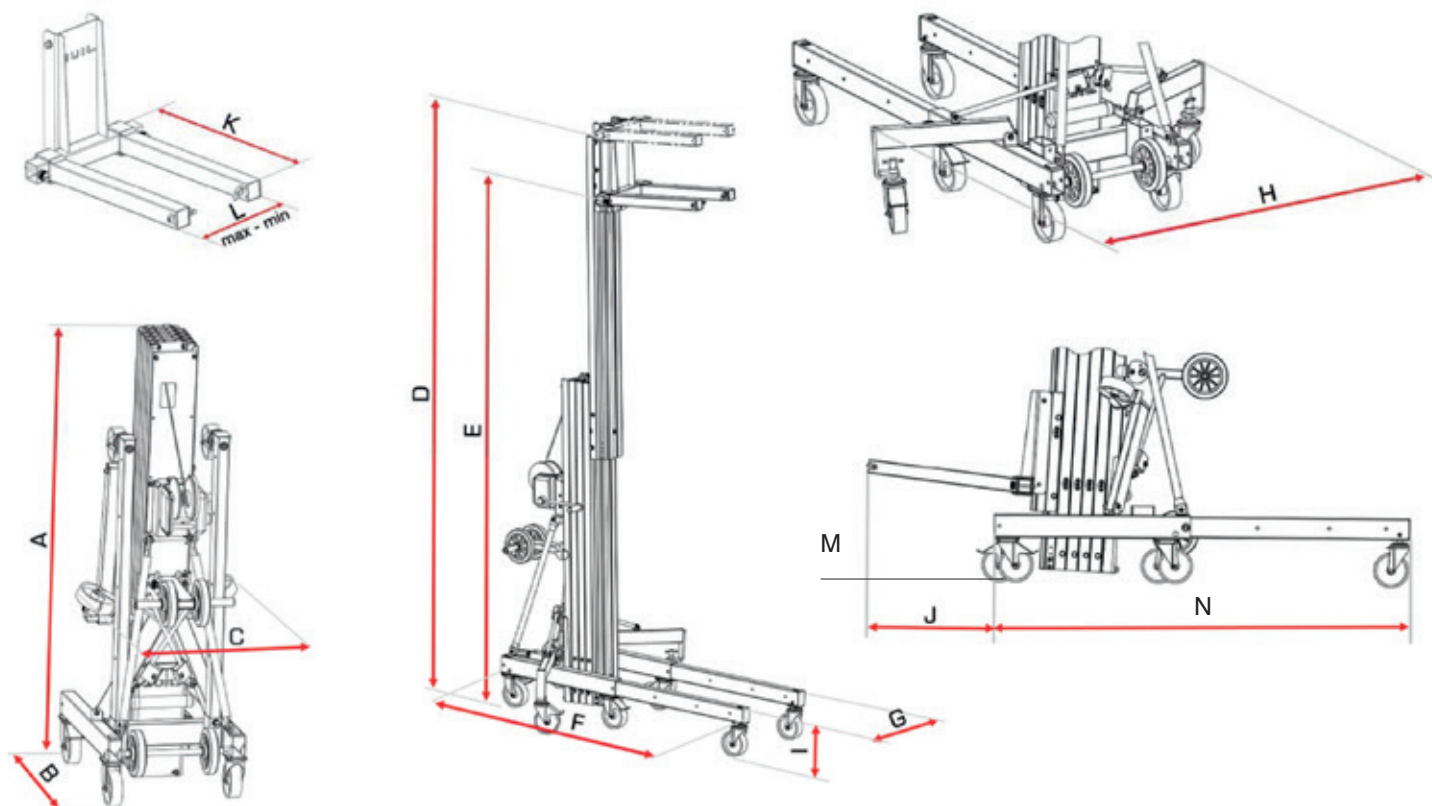
STRUTTURA

- In opera in pochi secondi
- Costruzione compatta e molto robusta
- Forche a larghezza variabile
- Due ruote da Ø 200 mm per un facile trasporto in cantiere
- Base con 2 bracci stabilizzatori
- Piedi con ruote regolabili
- Cavo di sollevamento in acciaio anticorrosione
- Controllo del livello per un perfetto posizionamento
- Argano con freno automatico
- Pulegge di scorrimento in acciaio
- Certificazione Tedesca TÜV - GS - BGV D8
- Per lavoro in facciata
- Motorizzabile

SOLLEVATORE		TORO-C 301/C	TORO-C 302/C	TORO-C 303	TORO-C 304/C	TORO-C 305	TORO-C 306
Capacità di carico	kg	350	330	350	320	320	300
Altezza	mt.	1,61	1,61	1,99	1,61	1,99	1,99
Altezza di carico forche	mt.	3,85	5,00	5,00	6,00	6,50	8,00
Peso	kg	141	156	154	175	175	192



Caratteristiche tecniche



		A	B	C	D	E	F	G	H	I	J	K	L	M	N
Modello	Portata	cm.	cm.	cm.	cm.	cm.	cm.	cm.	cm.	cm.	cm.	cm.	cm.	cm.	cm.
C-301/C	350 kg	161	95	66	385	343	192	66	147	28	57	66	47,5 max 33,5 min	33	183
C-302/C	330 kg	161	95	66	500	458	192	66	147	28	57	66	47,5 max 33,5 min	33	183
C-303	350 kg	199	95	66	500	458	192	66	147	28	57	66	47,5 max 33,5 min	33	183
C-304/C	320 kg	161	95	66	600	558	192	66	147	28	57	66	47,5 max 33,5 min	33	183
C-305	320 kg	199	95	66	650	608	192	66	147	28	57	66	47,5 max 33,5 min	33	183
C-306	300 kg	199	95	66	800	758	192	66	147	28	57	66	47,5 max 33,5 min	33	183



ACCESSORI



ACT-01
Supporto per carichi cilindrici



ACT-02
Prolunghe forche



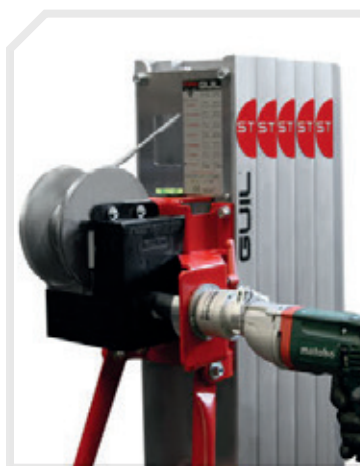
ACT-04
Piattaforma di carico



CW-01/20
Contrappeso



CB-01
Vasca
Contrappeso



**Kit
elettrico**



ACT-05
Gancio



ACT-06
Supporto per
avvolgibili o serrande



ACT-08
Supporto
con gancio



ACT-09
Espansore
a forche