

Fino a 8 mt. di altezza Portata massima 440 kg

- TRE SICUREZZE INDIPENDENTI**
- ▶ Argano con freno automatico
 - ▶ Anti caduta automatica
 - ▶ Bullone di sicurezza su ogni albero

STRUTTURA

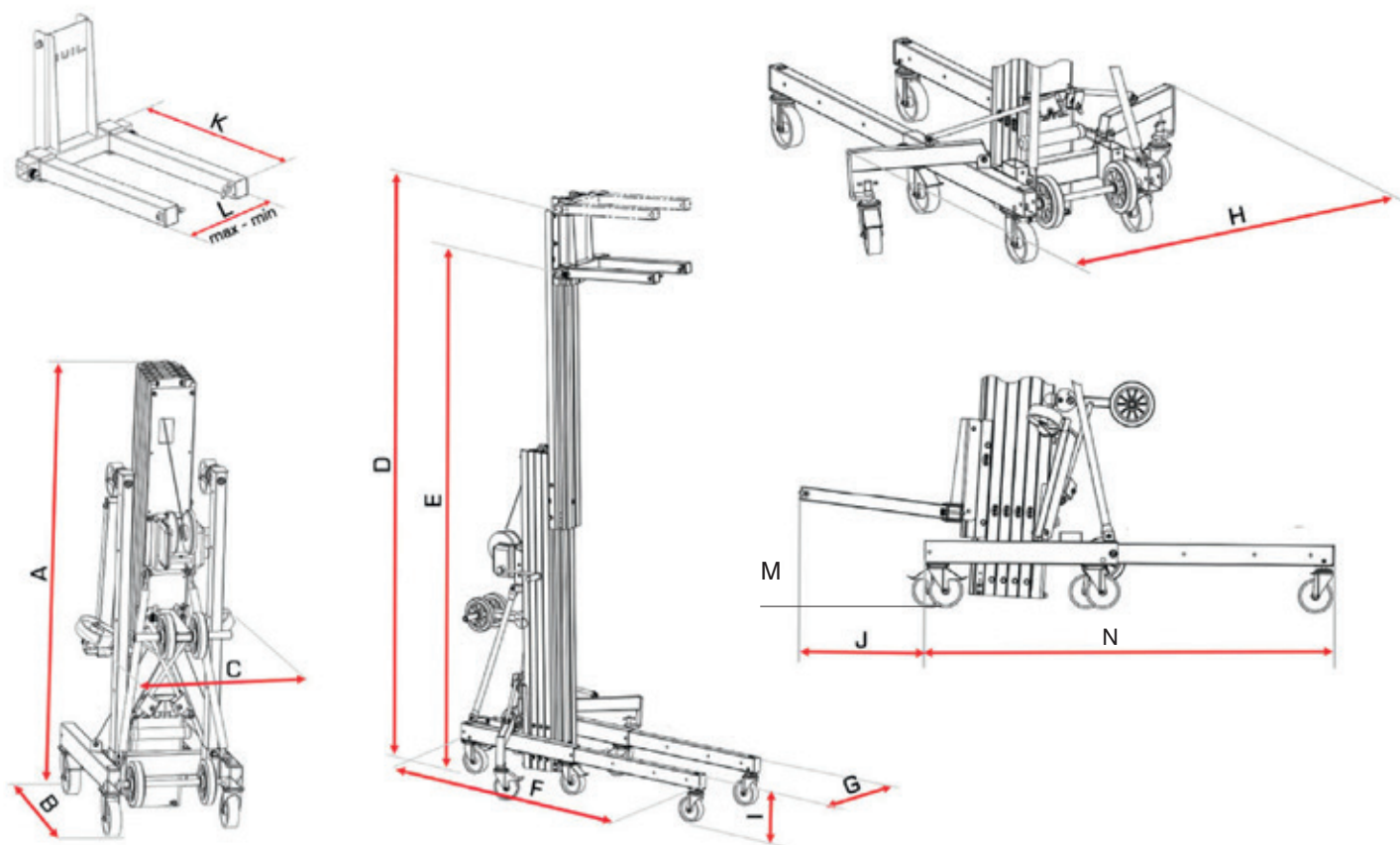
- In opera in pochi secondi
- Costruzione compatta e molto robusta
- Forche a larghezza variabile
- Due ruote da Ø 200 mm per un facile trasporto in cantiere
- Base con 2 bracci stabilizzatori
- Piedi con ruote regolabili
- Cavo di sollevamento in acciaio anticorrosione
- Controllo del livello per un perfetto posizionamento
- Argano con freno automatico
- Pulegge di scorrimento in acciaio
- Certificazione Tedesca TÜV - GS - BGV D8
- Per lavoro in facciata
- Motorizzabile



SOLLEVATORE		TORO-D 401	TORO-D 402/C	TORO-D 403/C	TORO-D 404	TORO-D 405/C	TORO-D 406	TORO-D 407
Capacità di carico	kg	440	420	400	420	350	400	350
Altezza	mt.	1,99	1,61	1,61	1,99	1,61	1,99	1,99
Altezza di carico forche	mt.	3,55	3,85	5,00	5,00	6,00	6,50	8,00
Peso	kg	160	157	175	173	191	190	219



Caratteristiche tecniche



		A	B	C	D	E	F	G	H	I	J	K	L	M	N
Modello	Portata	cm.	cm.	cm.	cm.	cm.	cm.	cm.	cm.	cm.	cm.	cm.	cm.	cm.	cm.
D-401	440 kg	199	95	66	355	315	192	66	147	28	57	66	47,5 max 35,5 min	33	183
D-402/C	420 kg	161	95	66	385	345	192	66	147	28	57	66	47,5 max 35,5 min	33	183
D-403/C	400 kg	161	95	66	500	460	192	66	147	28	57	66	47,5 max 35,5 min	33	183
D-404	420 kg	199	95	66	500	460	192	66	147	28	57	66	47,5 max 35,5 min	33	183
D-405/C	350 kg	161	95	66	600	560	192	66	147	28	57	66	47,5 max 35,5 min	33	183
D-406	400 kg	199	95	66	650	610	192	66	147	28	57	66	47,5 max 35,5 min	33	183
D-407	350 kg	199	95	66	800	760	192	66	147	28	57	66	47,5 max 35,5 min	33	183



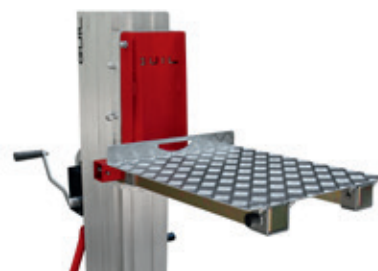
ACCESSORI



ACT-01
Supporto per carichi cilindrici



ACT-02
Prolunghe forche



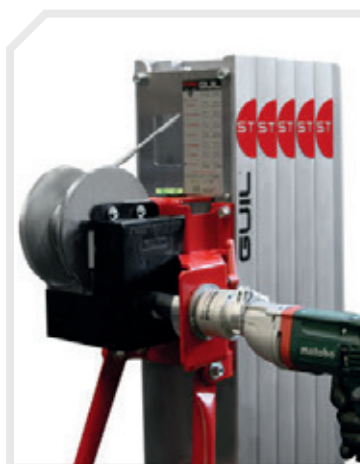
ACT-04
Piattaforma di carico



CW-01/20
Contrappeso



CB-01
Vasca
Contrappeso



**Kit
elettrico**



ACT-05
Gancio



ACT-06
Supporto per
avvolgibili o serrande



ACT-08
Supporto
con gancio



ACT-09
Espansore
a forche